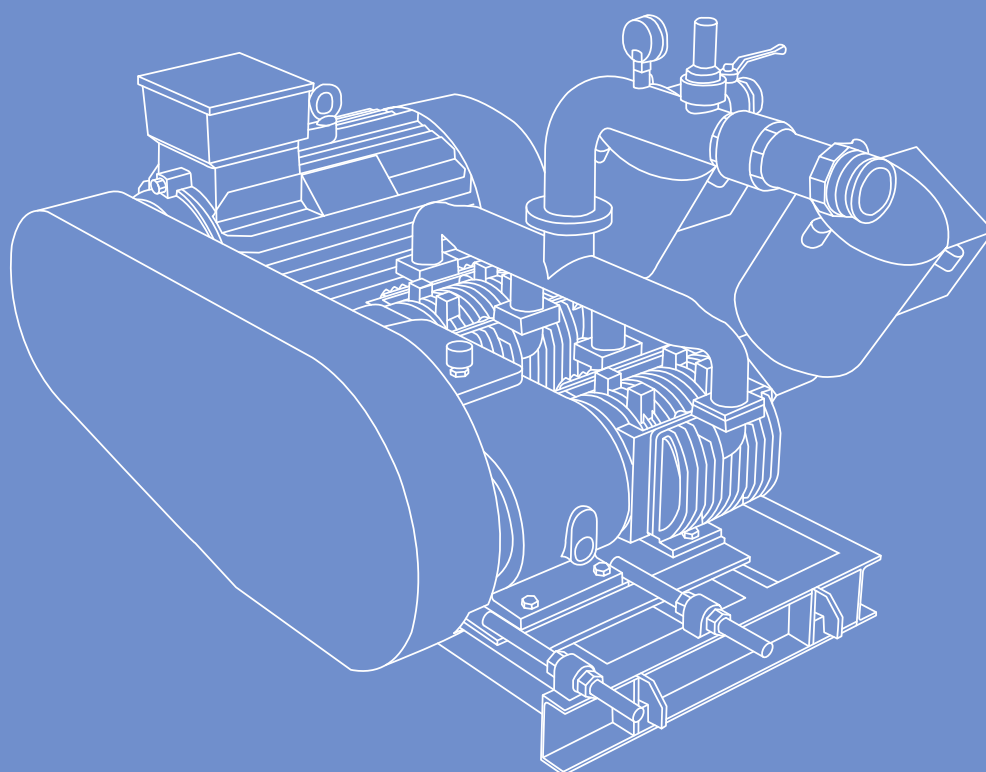


RIFLON

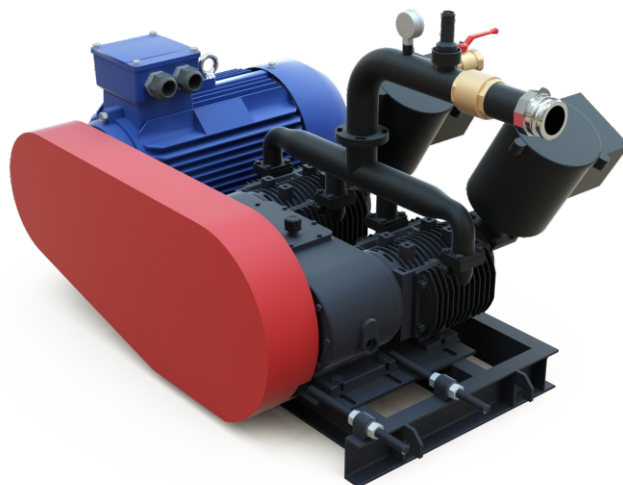
riflon.com



Станция компрессорная

СК-12P1

СТАНЦИЯ КОМПРЕССОРНАЯ СК-12Р1



Станция компрессорная СК-12Р1

Станция компрессорная предназначена для работы в составе стационарных пневматических складов цемента. Станция представляет собой компрессором с электродвигателем, установленные на раме, системами обработки принимаемого и нагнетаемого воздуха (опция), системами обогрева (опция) и управления. Загрузка и разгрузка и цементных складов пневматическая, которая осуществляется путем вакуумирования сосудов (опция) и нагнетания в них воздуха соответственно. Климатическое исполнение "У", категория размещения 3 по ГОСТ 15150.

Станция компрессорная достаточно компактная, требует минимальное монтажное пространство, удобная в обслуживании. Перевозка установки осуществляется любым пригодным автомобильным транспортом по дорогам 1...5 категорий, а также железнодорожным и водным транспортом.

Технические характеристики

Наименование параметров	СК-12Р1
Полная масса, кг не более	944
Габаритные размеры, мм	1700x1030x1070
Компрессор	КМ-12-2Р1
- тип	Маятниковый
- производительность, м ³ /мин	12
- рабочее давление, МПа (кг/см ²)	0,2 (2,0)
- частота вращения, мин ⁻¹ , не более	1000
Электродвигатель:	
- марка	5А225М4
- номинальная частота вращения, мин ⁻¹	1475
- номинальная мощность, кВт	55
- номинальный крутящий момент, Н*м	356
- номинальная ток, А	82,6
- напряжение, В	380
- тип охлаждения	воздушное
Присоединение	
Камлок тип А, " (Ду)	3 (75)

Для безопасной эксплуатации компрессора и для запуска компрессора без нагрузки (обязательное условие) на выходе из компрессора установлен коллектор с обратным и предохранительным клапанами и шаровым краном.

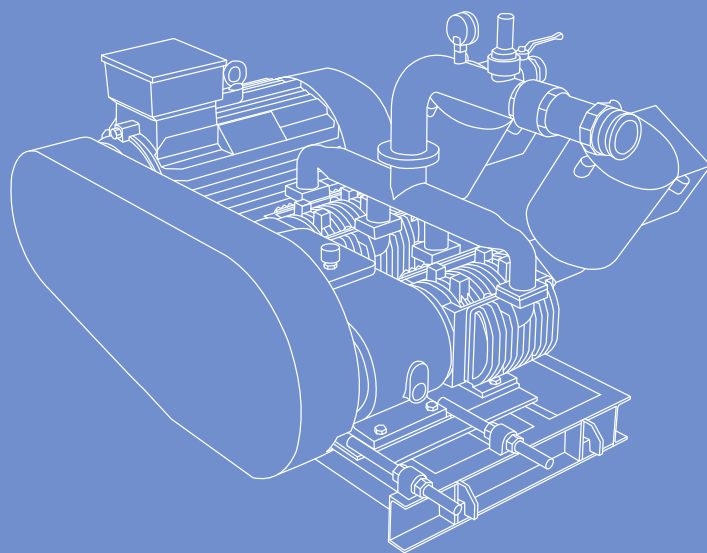
Станция должна работать в повторно-кратковременном режиме. Длительность рабочего цикла не должна превышать 1 час. Перерыв между рабочими циклами должен быть не менее 30 мин.

Станция компрессорная СК-12Р1. Дополнительные опции.

- | | |
|--------------------------|--|
| <input type="checkbox"/> | Электрошкаф управления установкой компрессорной IP 54 (от +5...+40°C) |
| <input type="checkbox"/> | Обогрев шкафа в условиях низких температур (от -40°C) |
| <input type="checkbox"/> | Частотный преобразователь для плавного регулирования скорости вращения вала электродвигателя |
| <input type="checkbox"/> | Сетевой дроссель для снижения помех от частотного преобразователя в сеть |
| <input type="checkbox"/> | Кабель соединения электрошкафа с электродвигателем. Длина _____ метров. |

RIFLON

riflon.com



Тел.:

+7 (861) 212-12-05

+7 (918) 088-44-22

e-mail: sales@riflon.com

www.riflon.com