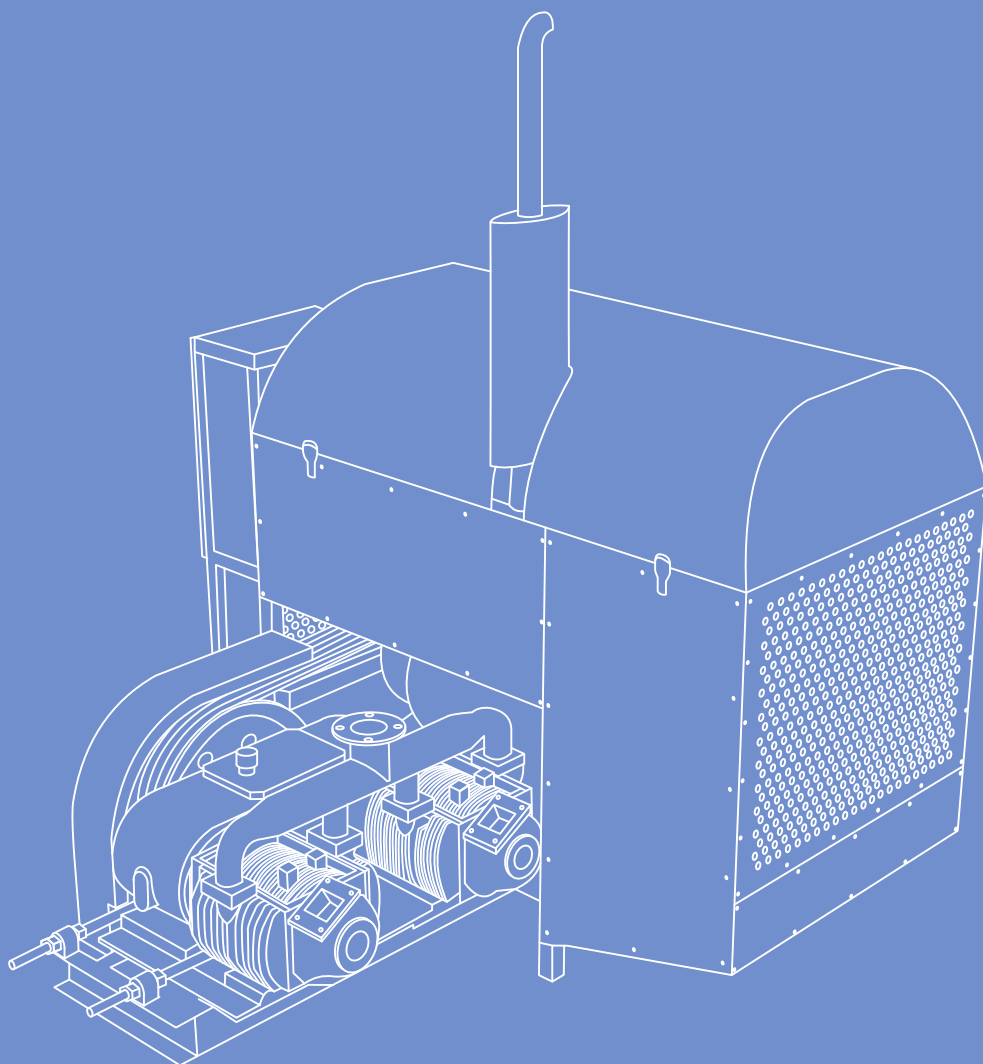


RIFLON

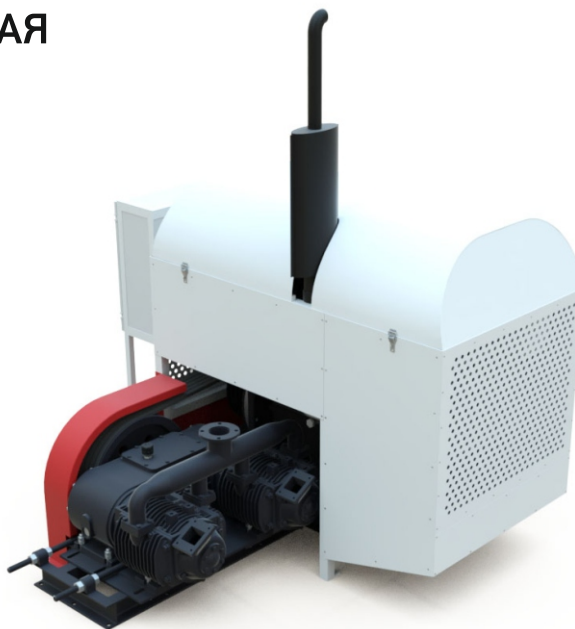
riflon.com



Установка компрессорная

УК-12Р1

УСТАНОВКА КОМПРЕССОРНАЯ УК-12Р1



Установка компрессорная УК-12Р1

Установка компрессорная УК-12Р1 предназначена для работы в составе цементовозов и других машин. Установка представляет собой раму с установленными на ней компрессором с дизельным приводом, погодозащитным кожухом, системами обработки принимаемого и нагнетаемого воздуха (опция) и управления. Загрузка и разгрузка емкостей пневматическая, осуществляется путем вакуумирования сосудов (опция) и нагнетания в них воздуха соответственно.

Перевозка установки осуществляется любым пригодным автомобильным транспортом по дорогам 1...5 категорий, а также железнодорожным и водным транспортом. Контейнер имеет соответствующие крепления для погрузочно-разгрузочных работ и транспортировке по ГОСТ 20527-82 с угловыми фитингами либо по ГОСТ 18579-79 с рымными узлами.

Установка компрессорная монтируется на раму цементовоза.

Для безопасной эксплуатации компрессора и для запуска компрессора без нагрузки (обязательное условие) на выходе из компрессора установлен коллектор с обратным и предохранительным клапанами и шаровыми кранами.

Технические характеристики

Наименование параметров	УК-12Р1
Полная масса, кг не более	1500
Габаритные размеры, мм	1800x1490x2120
Компрессор	КМ-12-2Р1
- тип	Маятниковый
- производительность, м ³ /мин	12
- рабочее давление, МПа (кг/см ²)	0,2 (2,0)
- частота вращения, мин ⁻¹ , не более	1000
Дизельный двигатель:	
- марка	Д-245.5
- максимальная частота вращения, мин ⁻¹	1400
- номинальная мощность, кВт	65
- максимальный крутящий момент, Н*м	397
- удельный расход топлива на режиме номинальной мощности, г/кВт*ч	217
- тип охлаждения	водяное
Объем топливного бака, литры	90
Рабочее давление пневмосистемы подачи продукта, МПа (кг/см ²), не более	0,2 (2,0)

Установка компрессорная УК-12Р1. Конструкция.

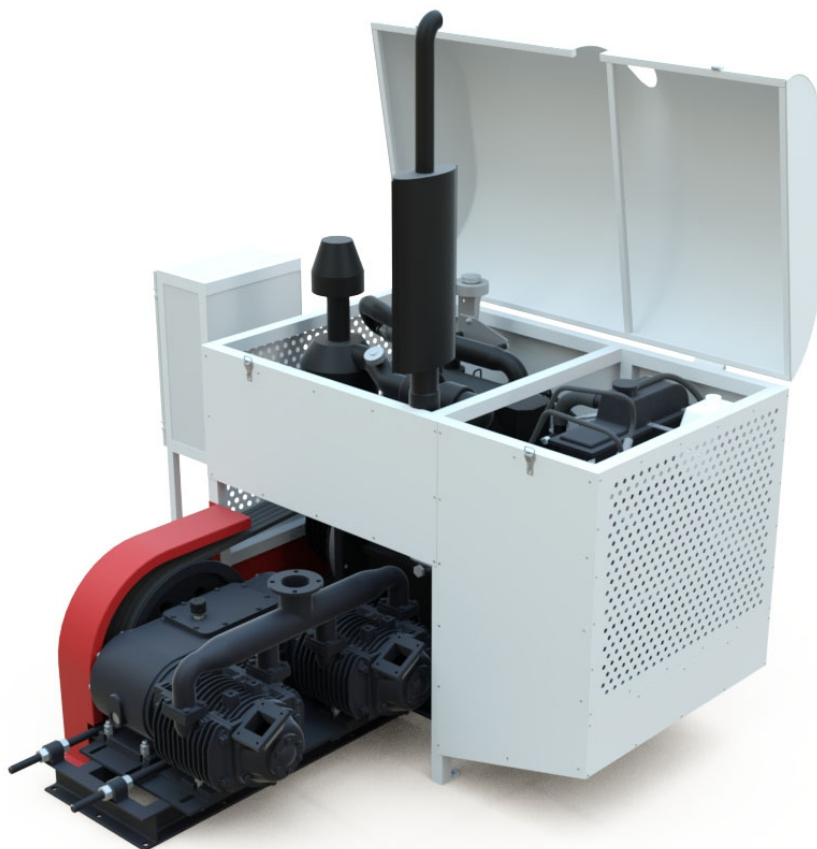


Рисунок 1 - Установка компрессорная УК-12Р1.

1	Дизельный двигатель Д245.5
2	Компрессор КМ-12-2Р1
3	Блок управления
4	Топливный бак
5	Контейнер
6	Глушитель с выхлопной трубой
7	Рама для дизельного привода и компрессора
8	Электрофанельный подогреватель
9	Фильтр грубой очистки (2 шт.)
10	Муфта Samlock Ду 75
11	Клапан предохранительный
12	Клиноременная передача
13	Аккумуляторная батарея (2 шт.)
14	Капот на дизельный двигатель
15	Клапан обратный
16	Тройник
17	Защитный кожух на ременную передачу
18	Винты натяжения ремней

Установка компрессорная УК-12Р1. Блок управления.

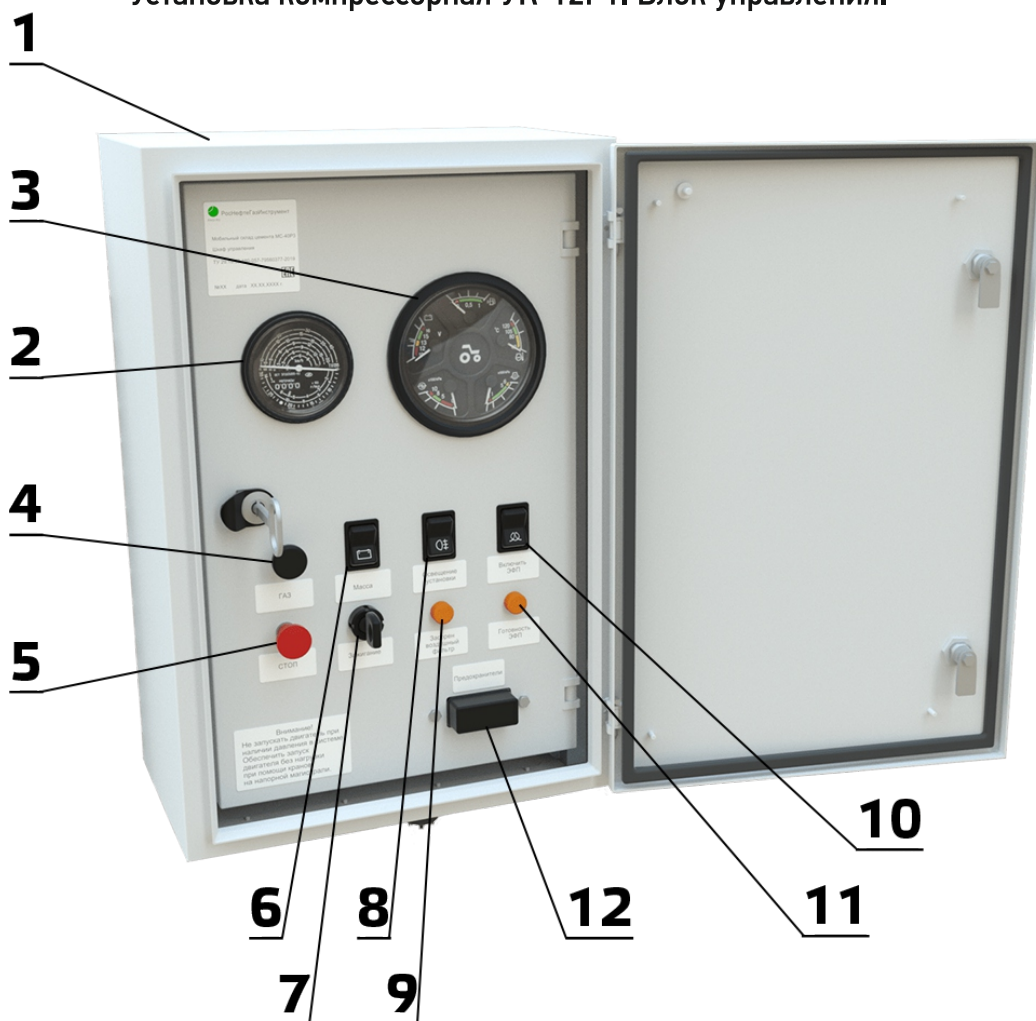


Рисунок 2 - Установка компрессорная УК-12Р1. Блок управления.

- | | |
|----|---|
| 1 | Шкаф распределительный |
| 2 | Тахометр со счетчиком моточасов |
| 3 | Комбинация приборов (давление масла, аварийное давление масла, температура ОЖ, аварийная температура ОЖ, уровень топлива, индикатор низкого уровня топлива, индикатор заряда АКБ) |
| 4 | Ручной газ (трос на ТНВД) |
| 5 | Ручной тормоз (трос на ТНВД) |
| 6 | Масса |
| 7 | Замок зажигания |
| 8 | Включение освещения |
| 9 | Индикатор засоренности воздушного фильтра ДВС |
| 10 | Включение электрофакельного подогревателя |
| 11 | Индикатор нагрева спирали электрофакельного подогревателя |
| 12 | Блок предохранителей |

Установка компрессорная УК-12Р1. Дополнительные опции.

- | | |
|--------------------------|---|
| <input type="checkbox"/> | Установка на дизельный привод механизма сцепления |
| <input type="checkbox"/> | Функция вакуумирования компрессором за счет установки всасывающего трубопровода и фильтра тонкой очистки |
| <input type="checkbox"/> | Установка на ДВС предпускового подогревателя Webasto или его аналога |
| <input type="checkbox"/> | Электроподогреватель ДВС ПБН «Северс МЗ» на 3кВт и 220 Вольт (Запитывается от внешнего источника) |
| <input type="checkbox"/> | Установка дополнительных тумблеров для электровибраторов |
| <input type="checkbox"/> | Аварийный останов механической заслонкой на впускном коллекторе. |
| <input type="checkbox"/> | Пожарная сигнализация |
| <input type="checkbox"/> | Противопожарные пиропатроны |
| <input type="checkbox"/> | Топливный бак, аккумуляторные батареи, система фильтрации воздуха и трубопровод подачи воздуха устанавливаются по месту |
| <input type="checkbox"/> | Искрогаситель на глушителе ДВС |
| <input type="checkbox"/> | Хлопушка на глушителе |
| <input type="checkbox"/> | Утепление минеральной ватой и огнестойкой фанерой |

RIFLON

riflon.com

тел.:

+7 (861) 212-12-05

+7 (918) 088-44-22

e-mail: sales@riflon.com

www.riflon.com

